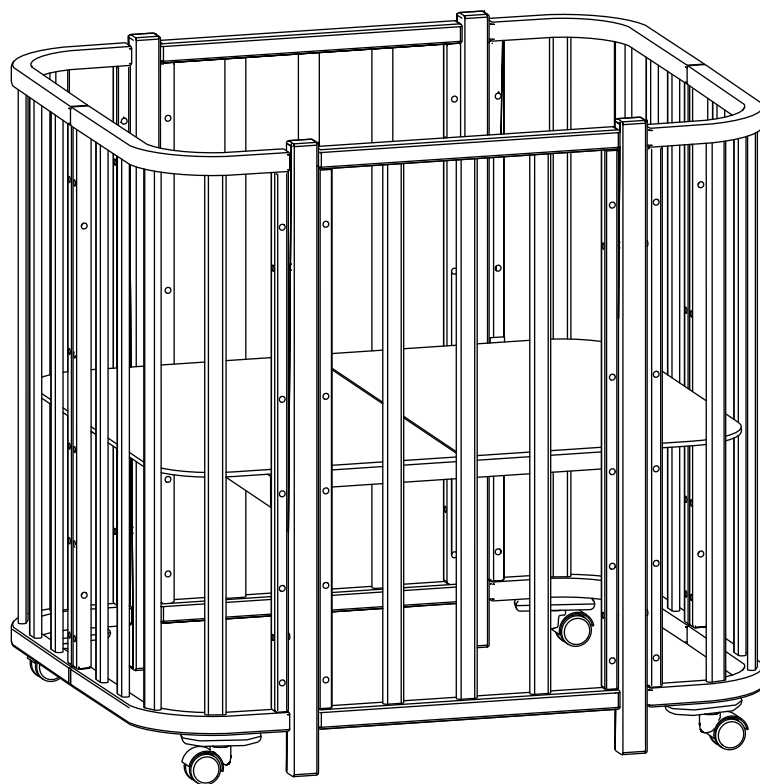
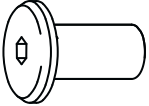



**ИНСТРУКЦИЯ ПО СБОРКЕ И ЭКСПЛУАТАЦИИ:  
ДЕТСКАЯ КРОВАТКА-ТРАНСФОРМЕР**


**LiLOO**



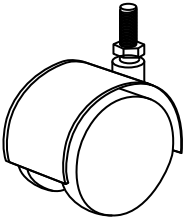
	8шт
---	-----

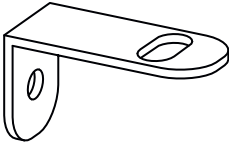
	16шт
---	------

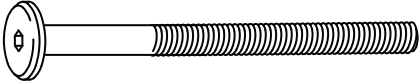
	12шт
---	------

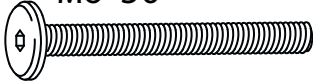
	8шт
---	-----

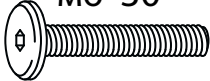
	8шт
---	-----

	4шт
---	-----


	4шт
--	-----

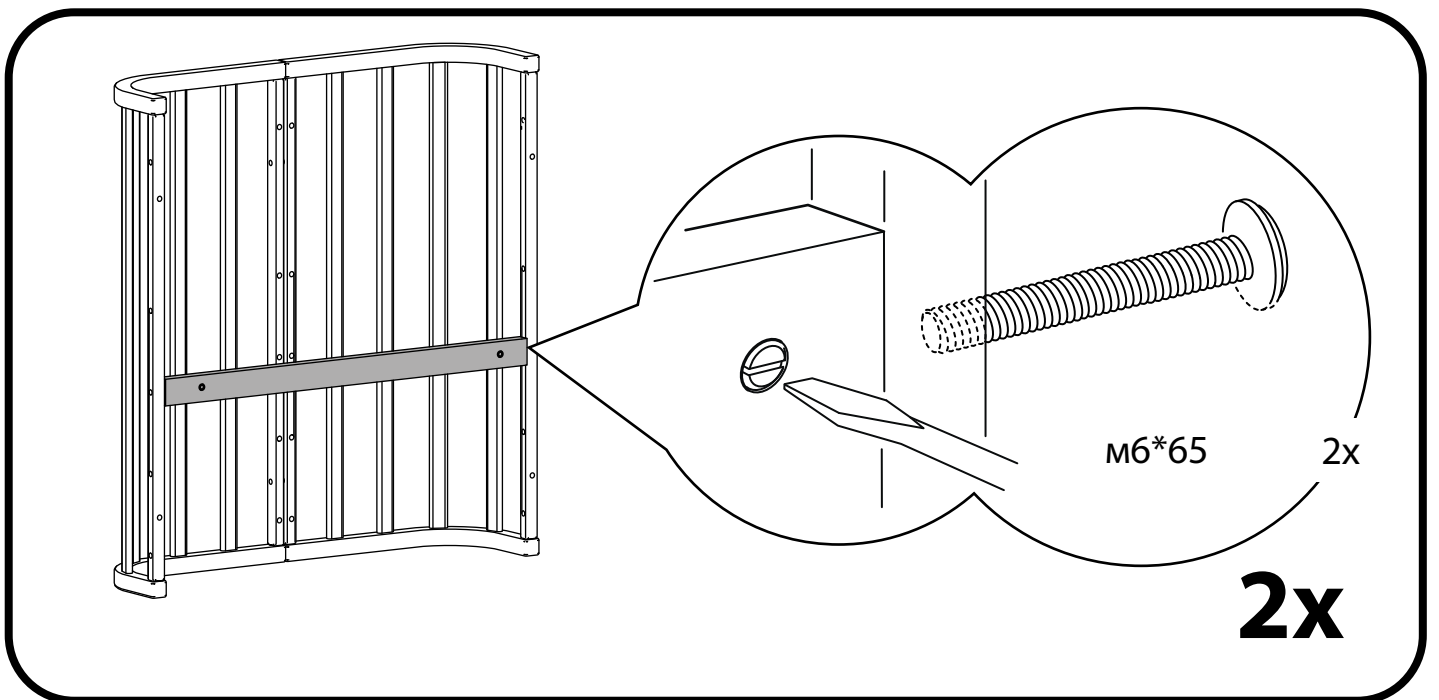
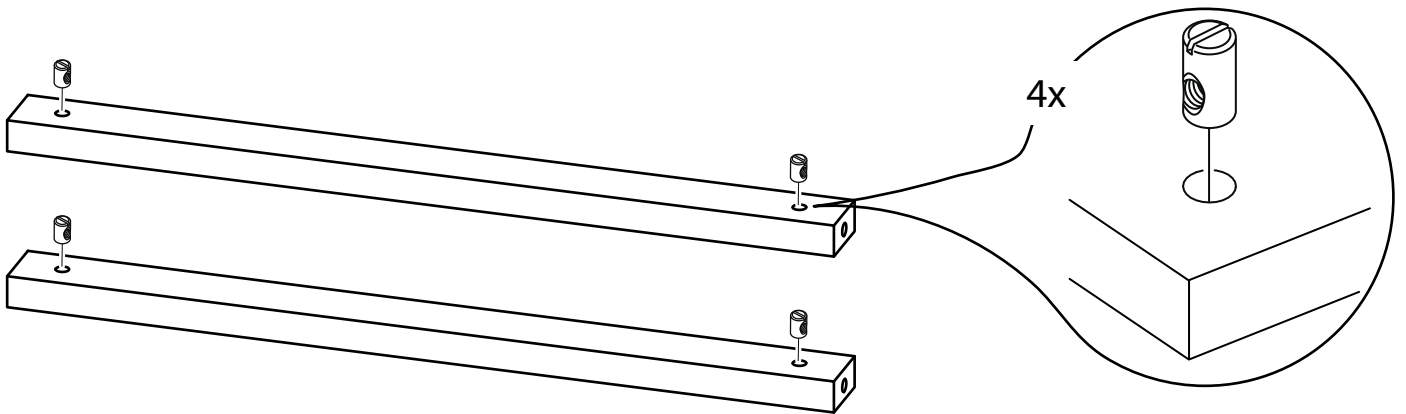
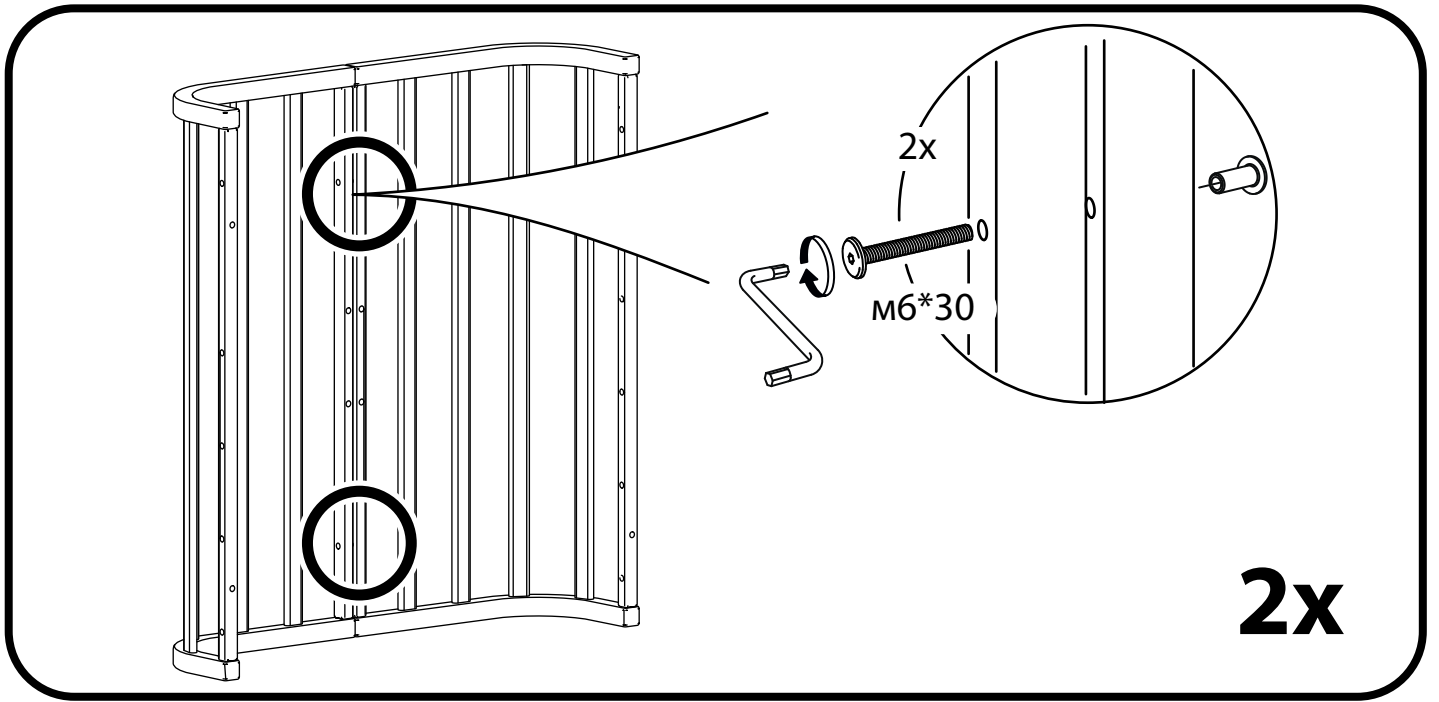
 M6*65	16шт
---	------

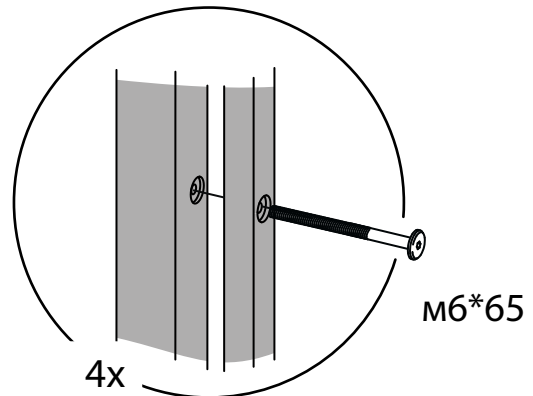
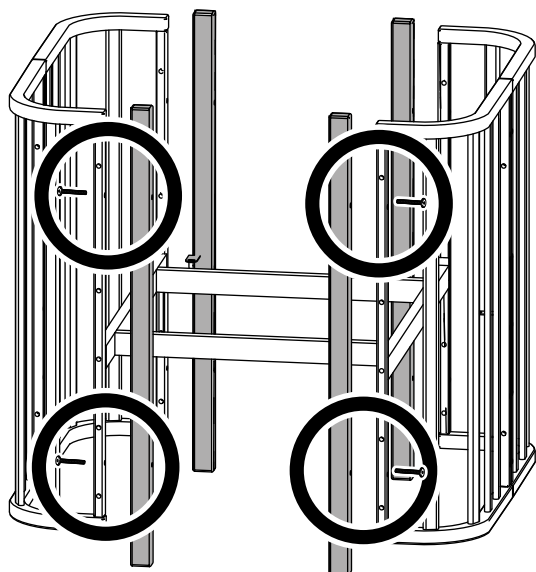
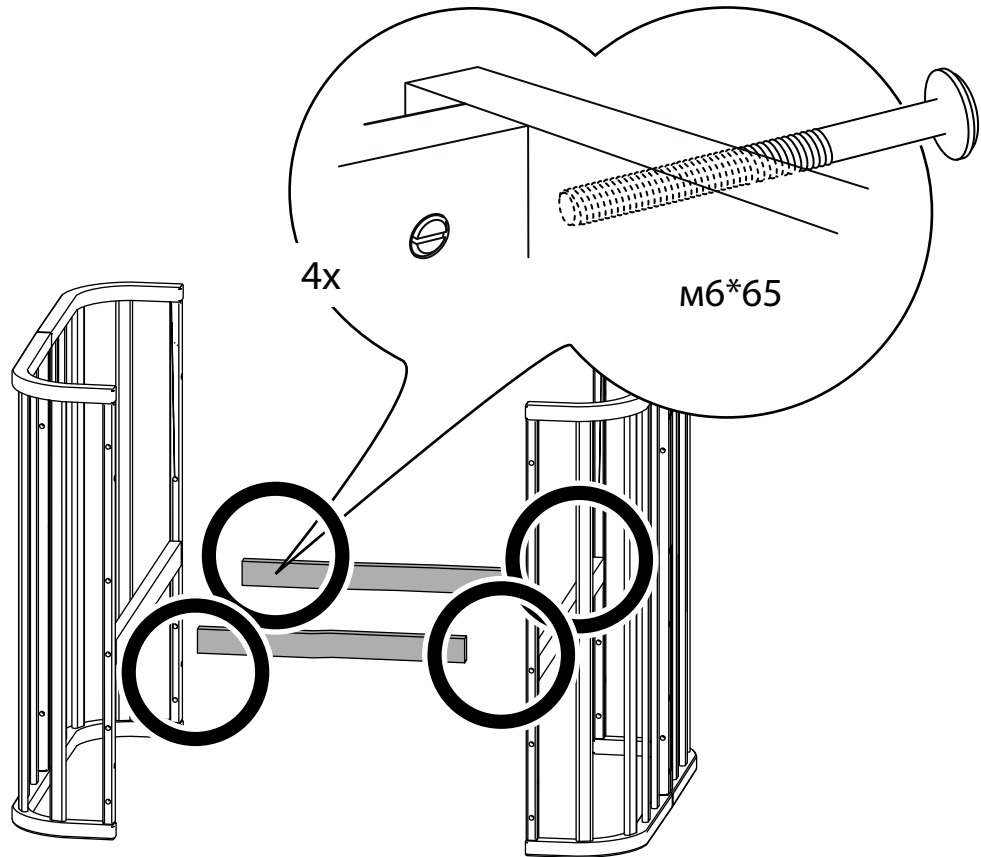
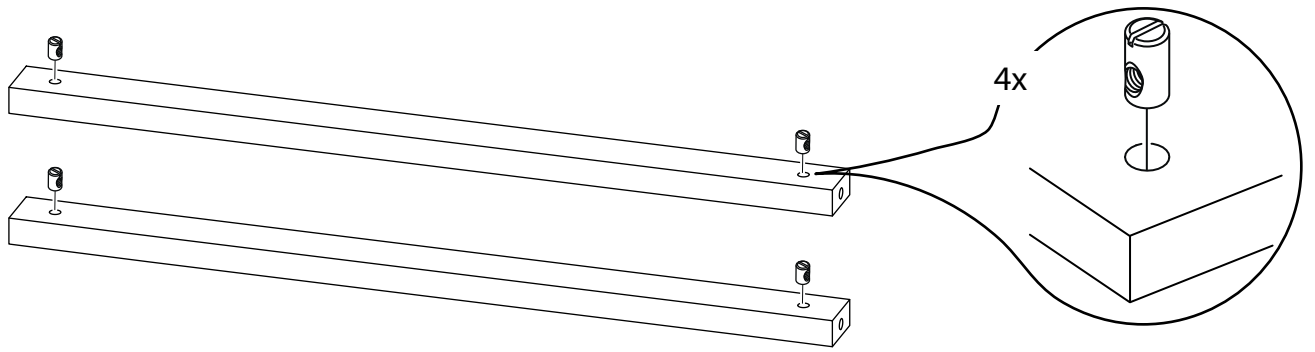
 M6*50	4шт
---	-----

 M6*30	12шт
---	------

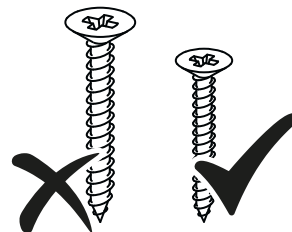
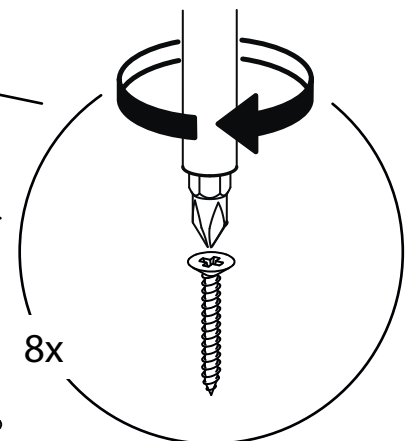
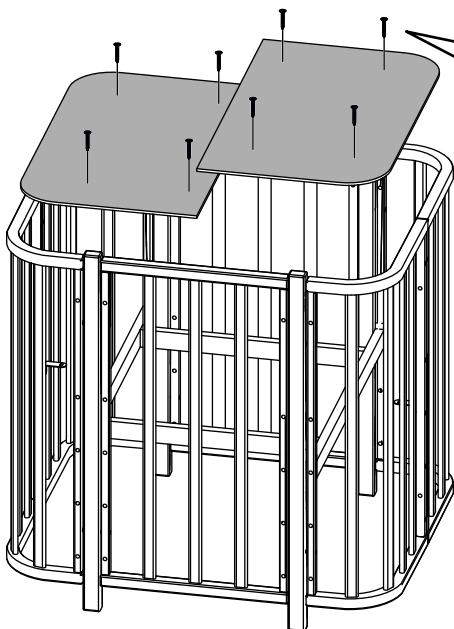
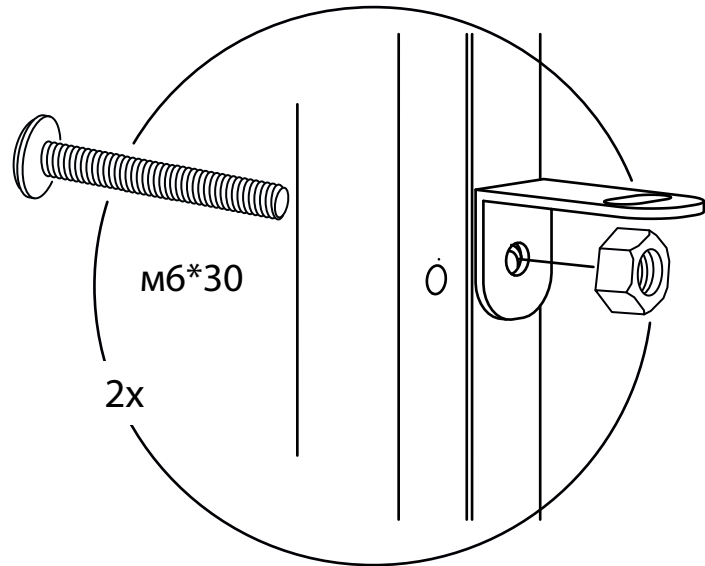
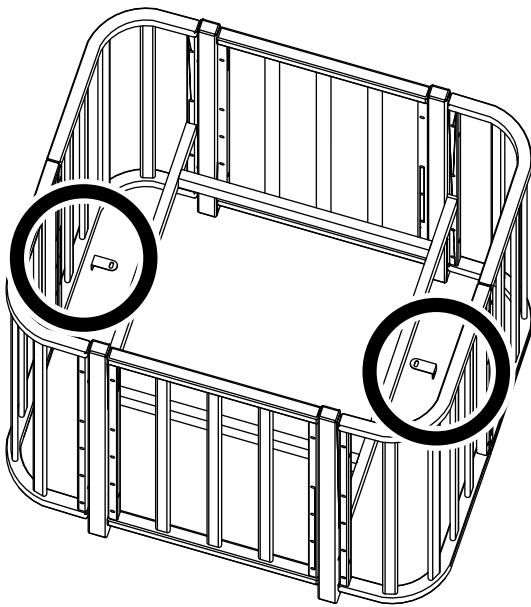
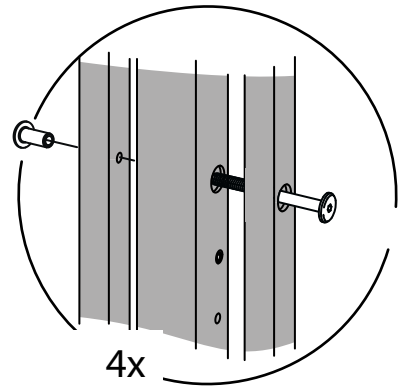
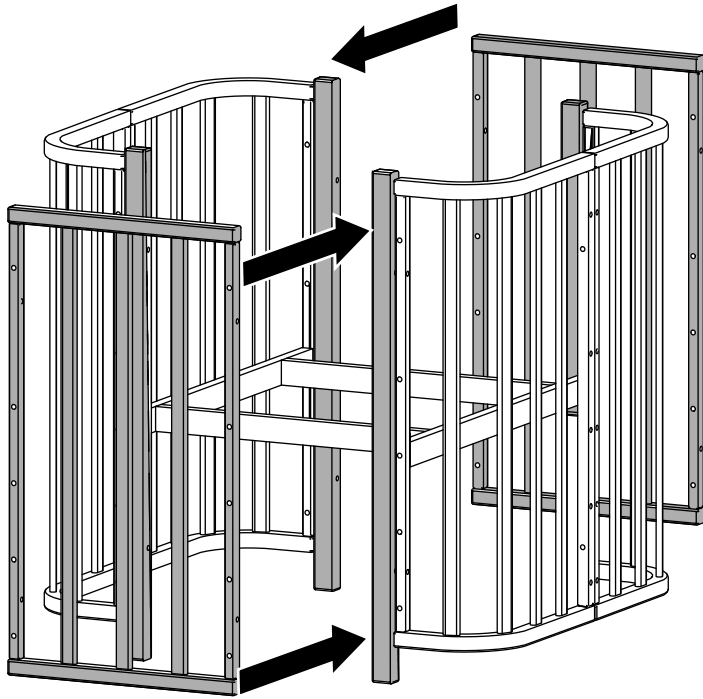
 M6*15	4шт
---	-----

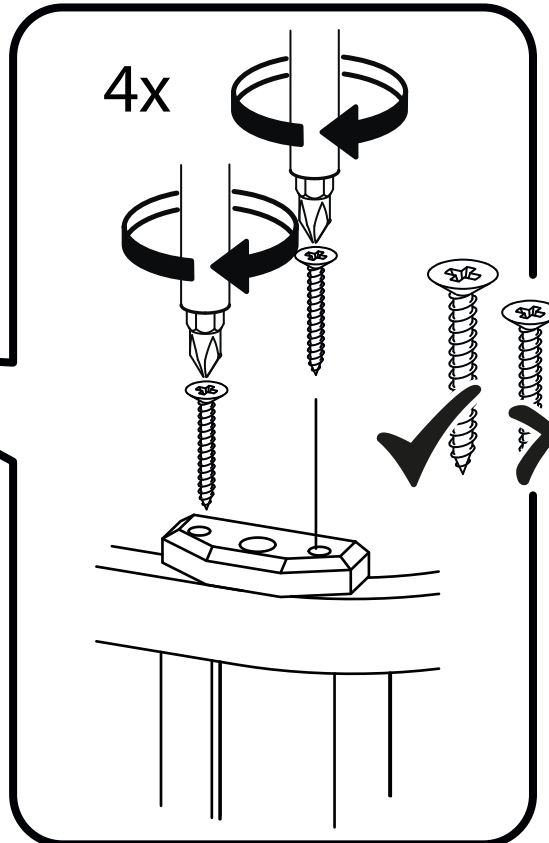
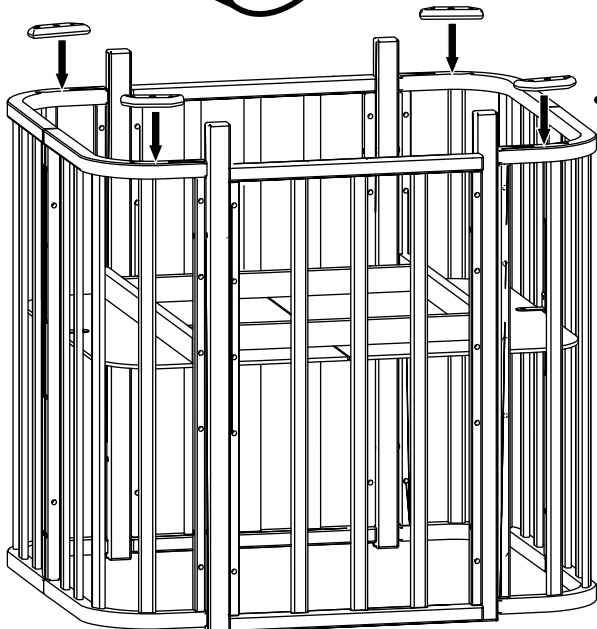
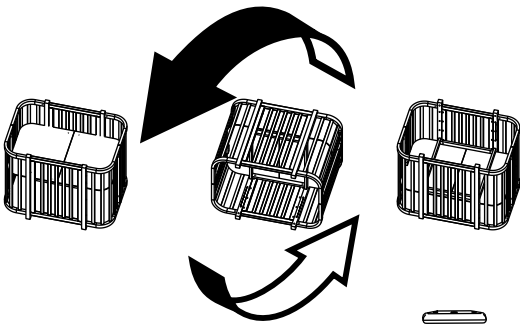
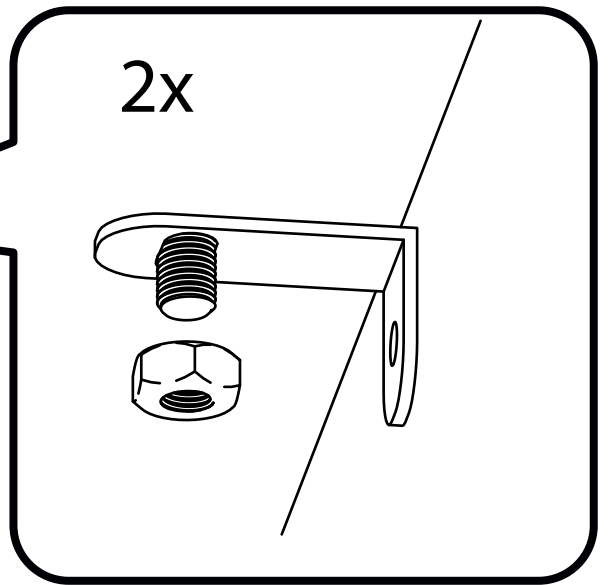
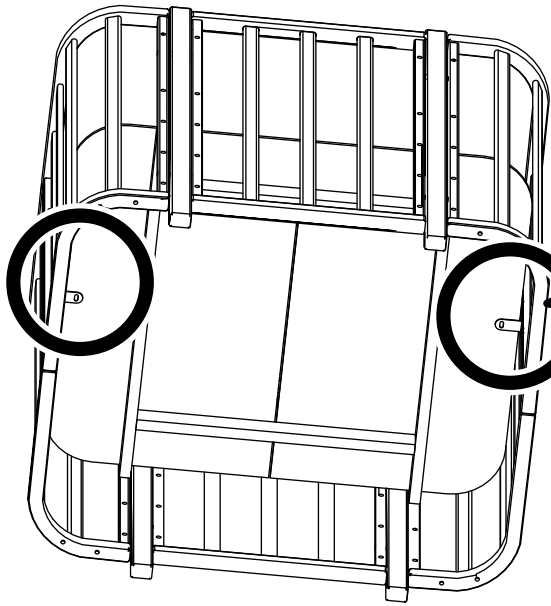
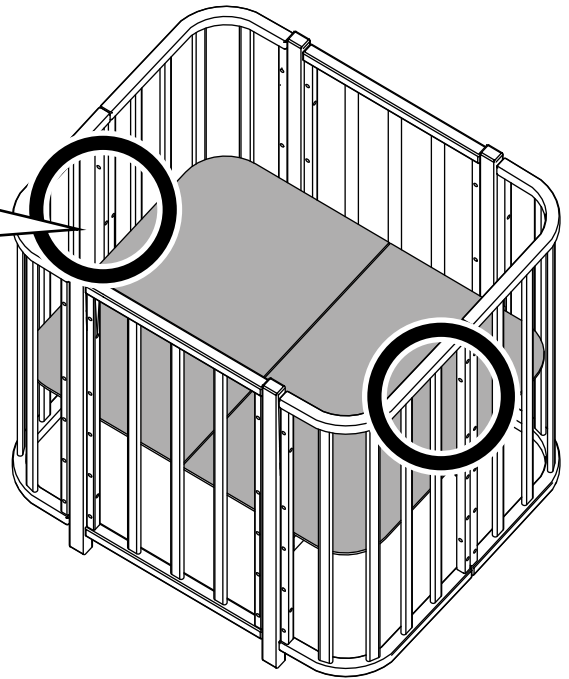
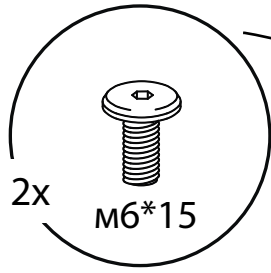
	1шт
--	-----

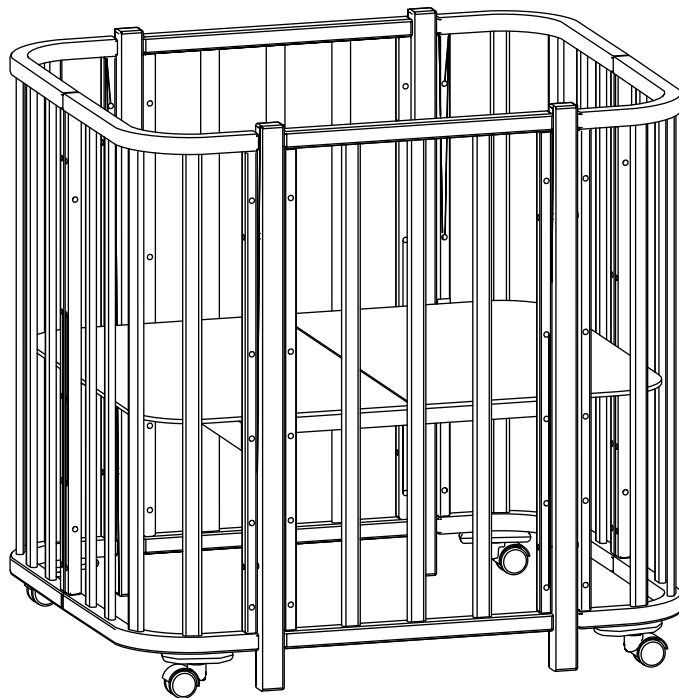
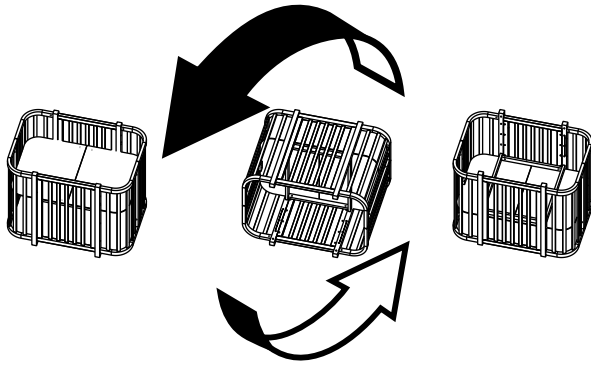
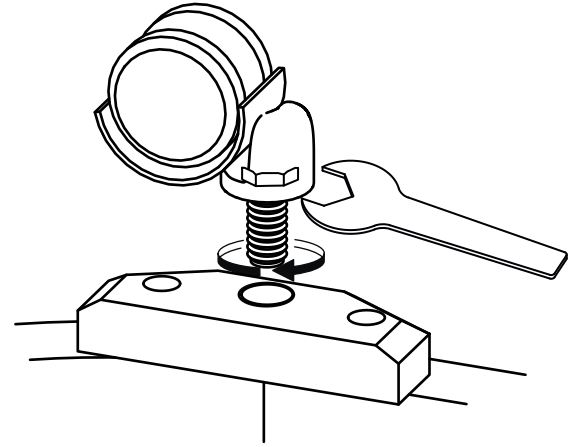
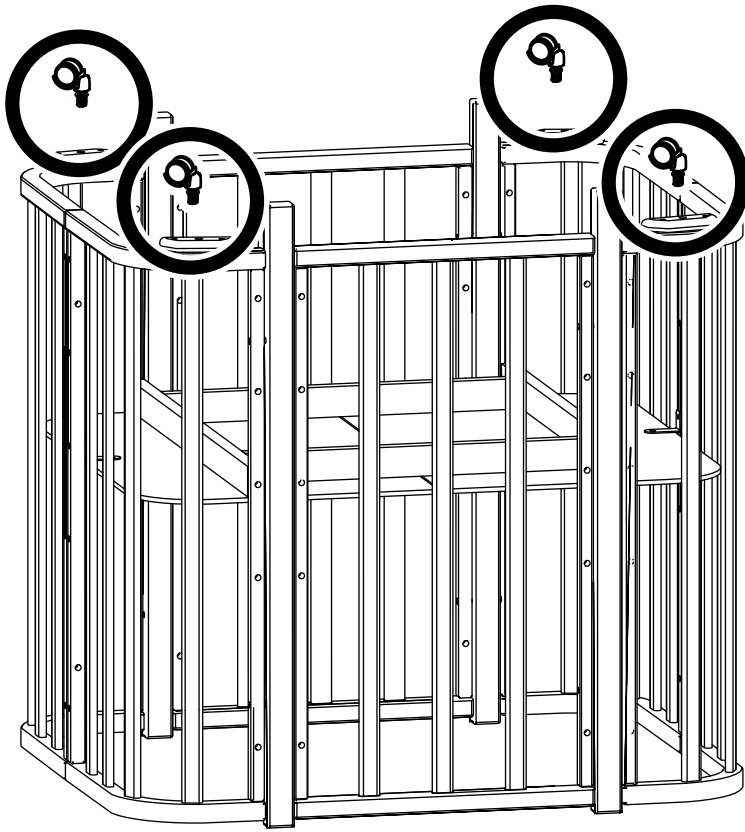






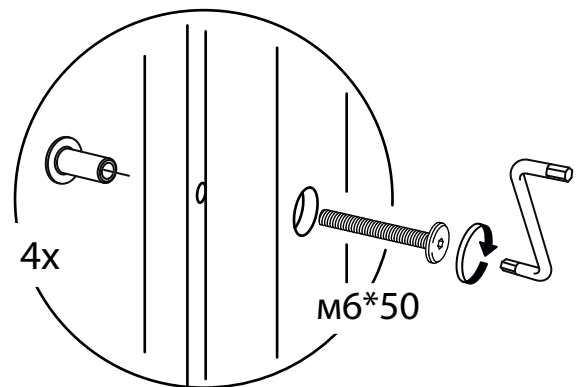
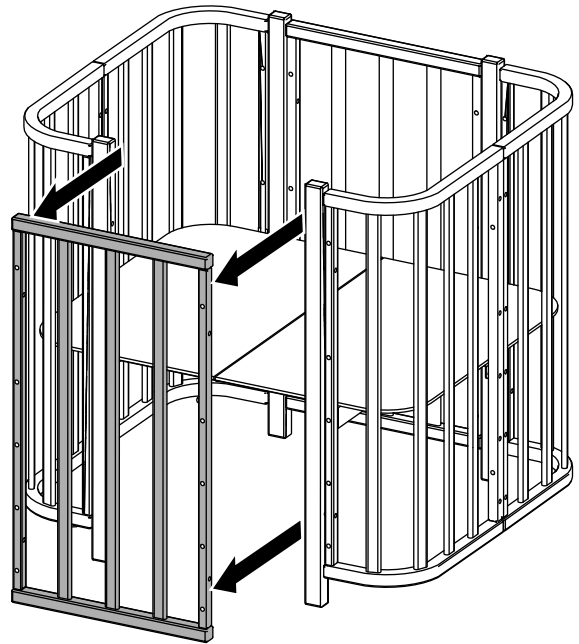
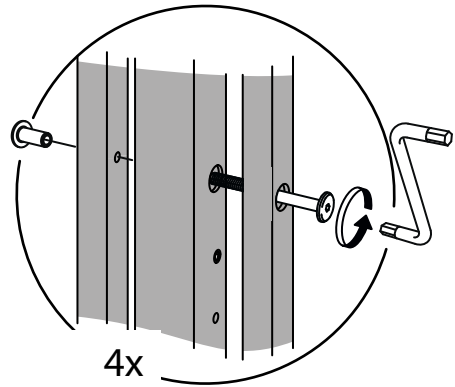
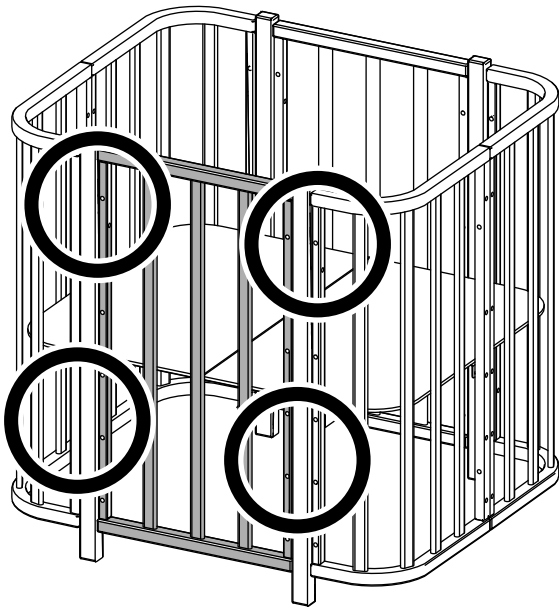
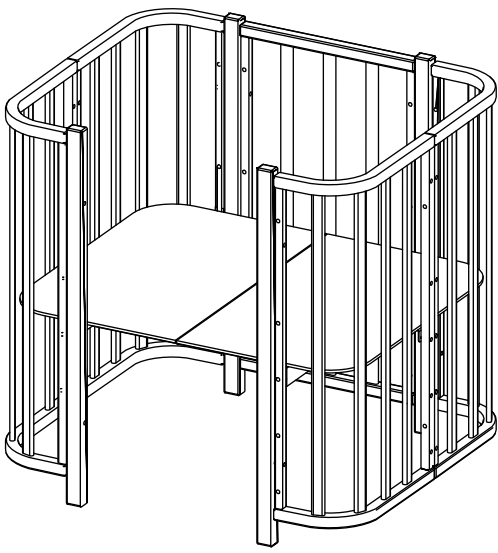


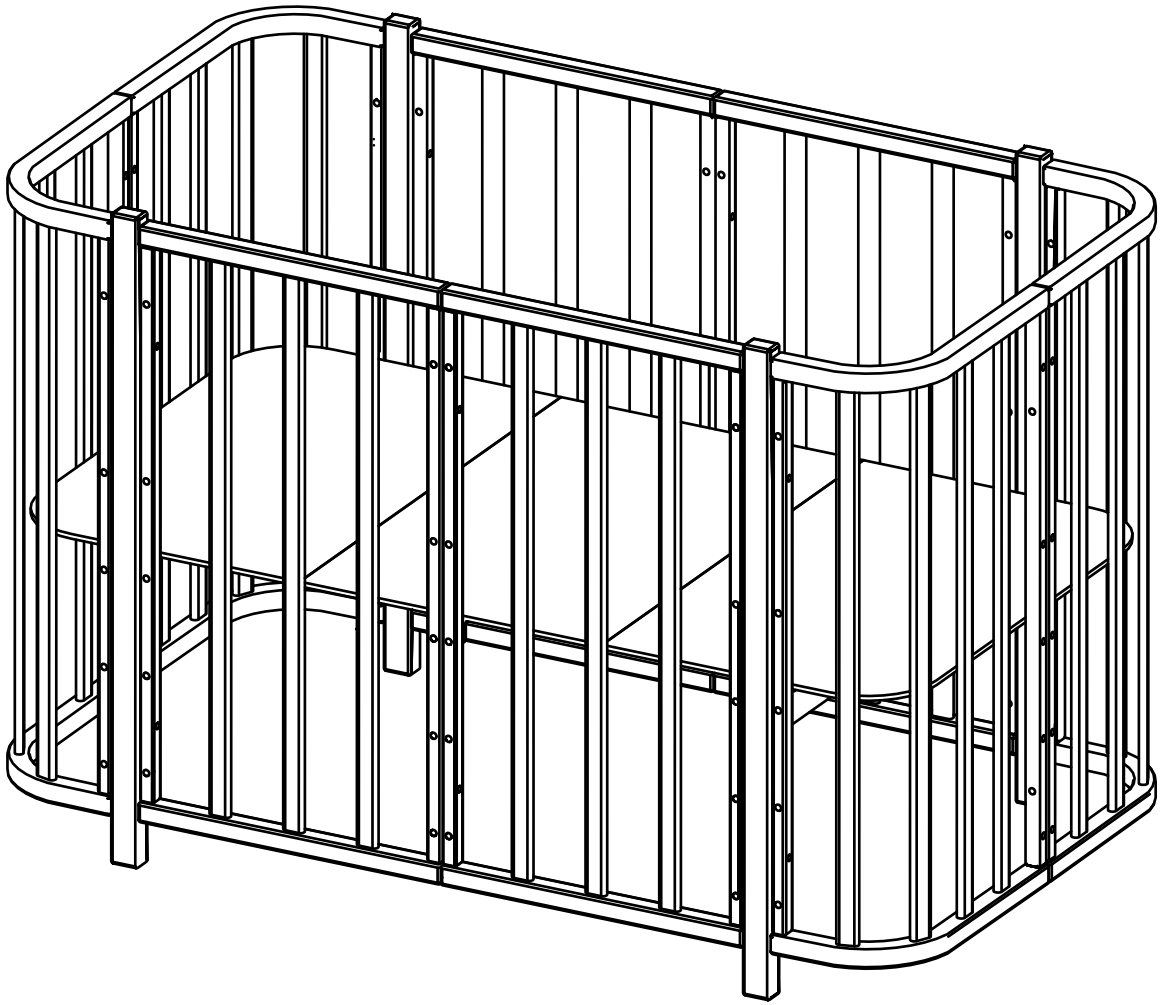


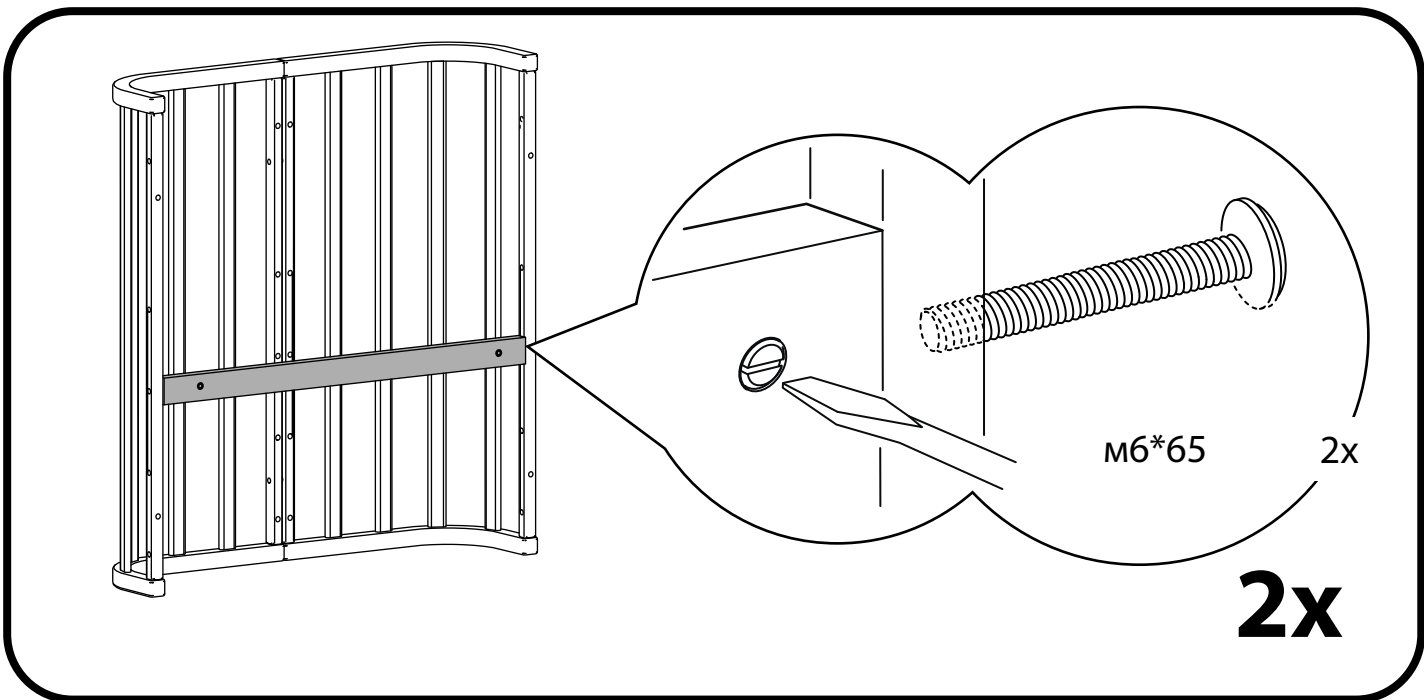
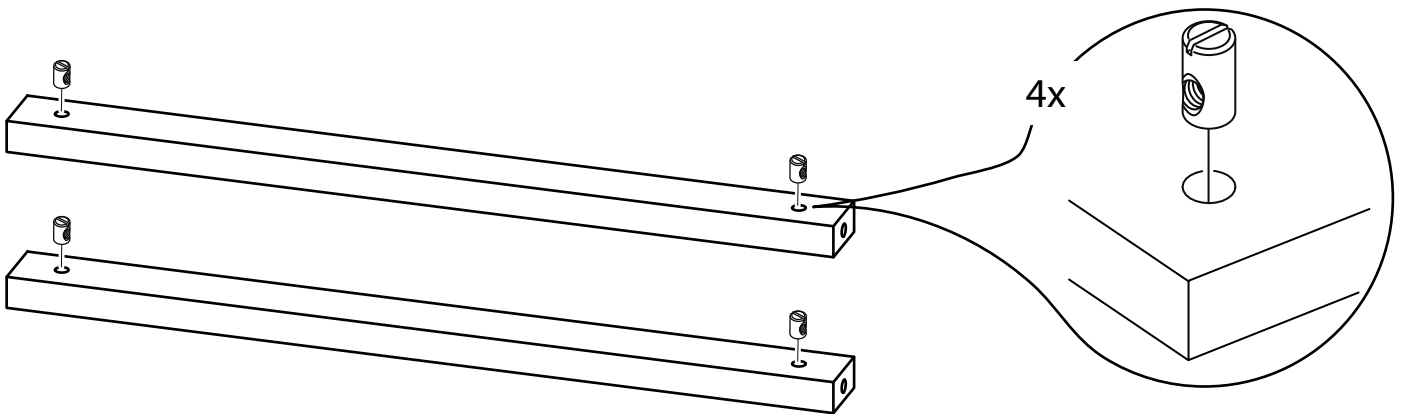
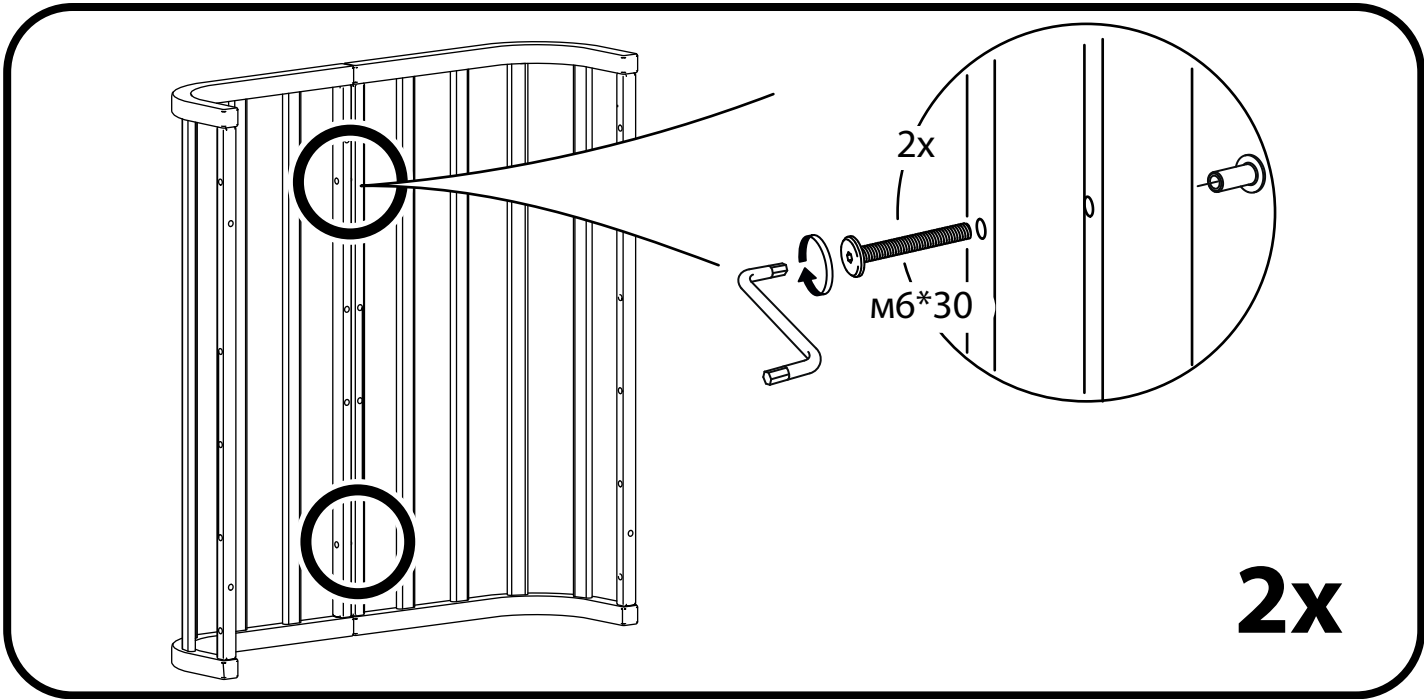


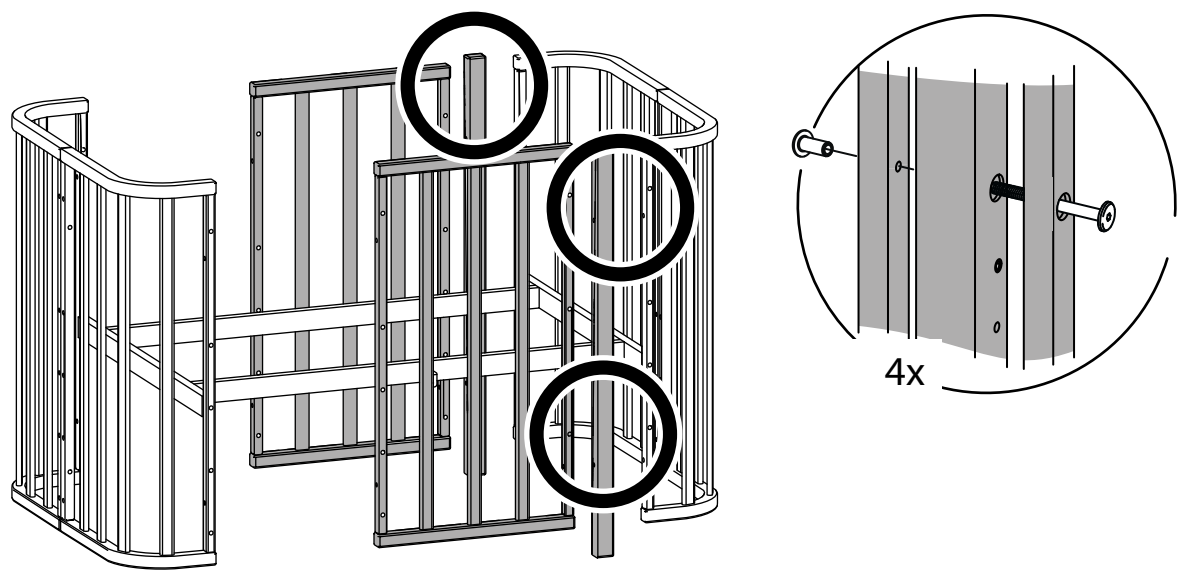
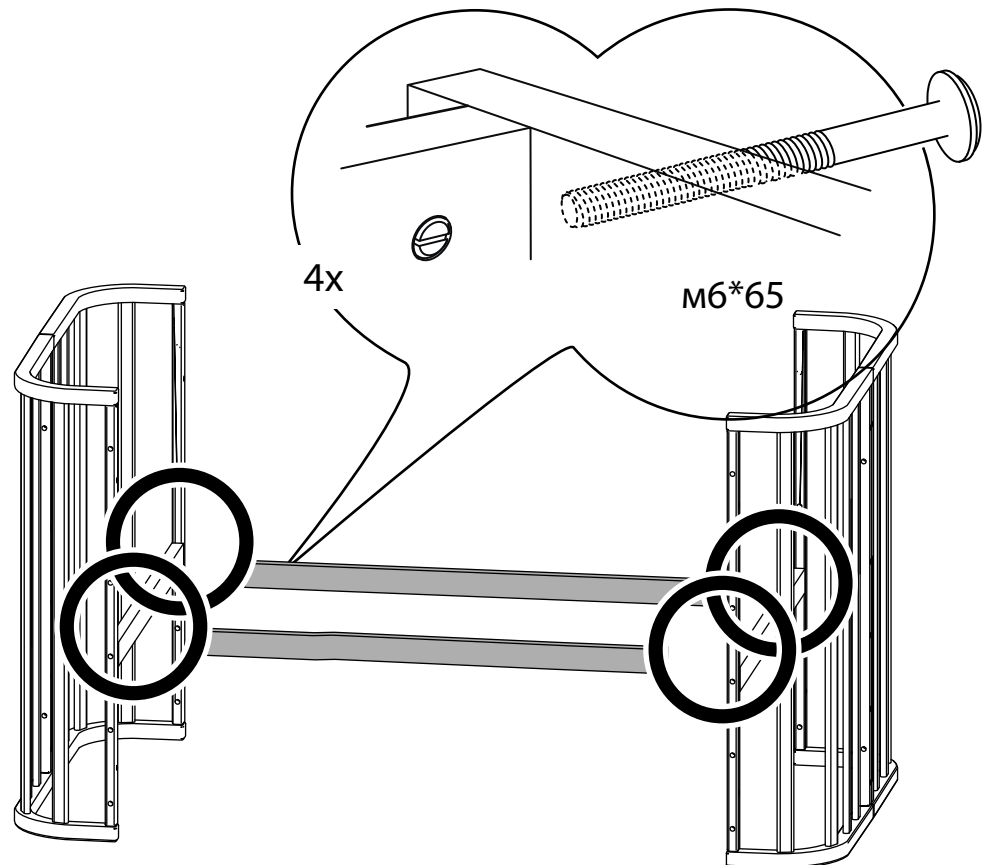
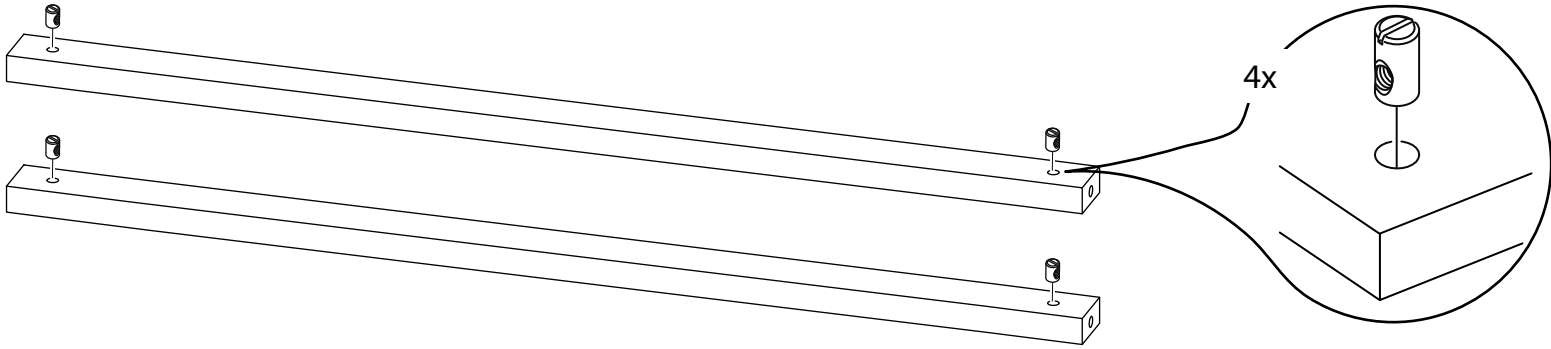
**Внимание**

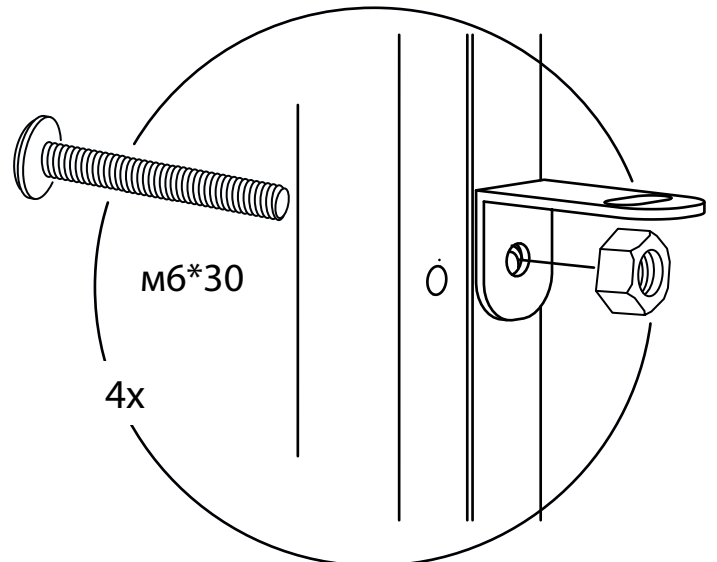
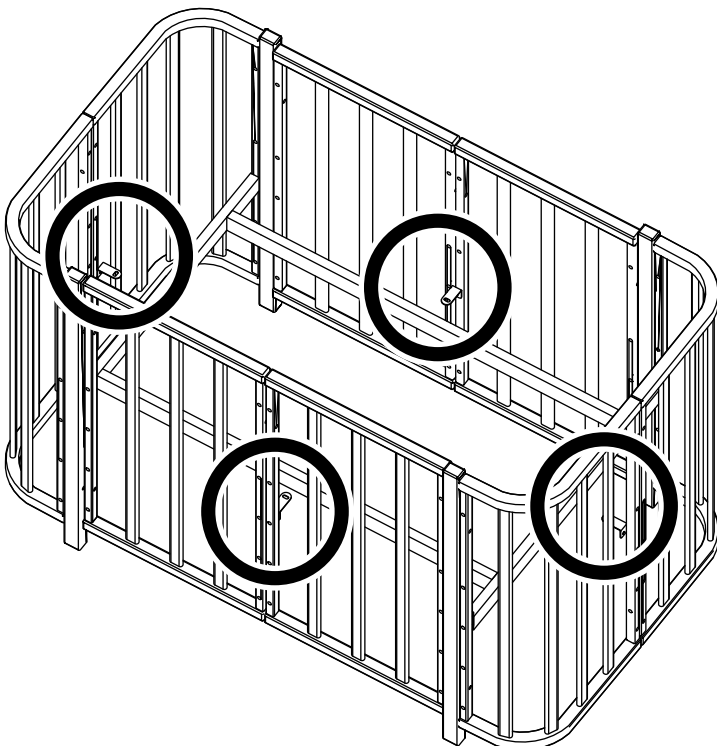
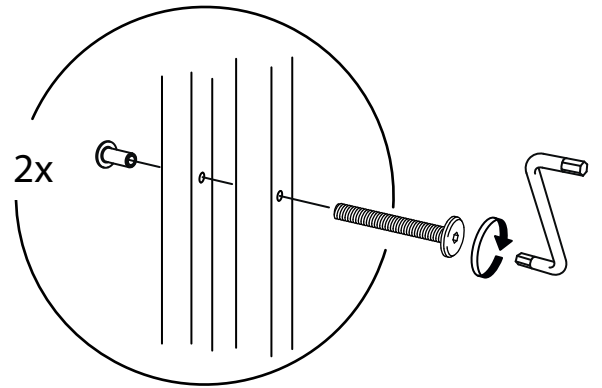
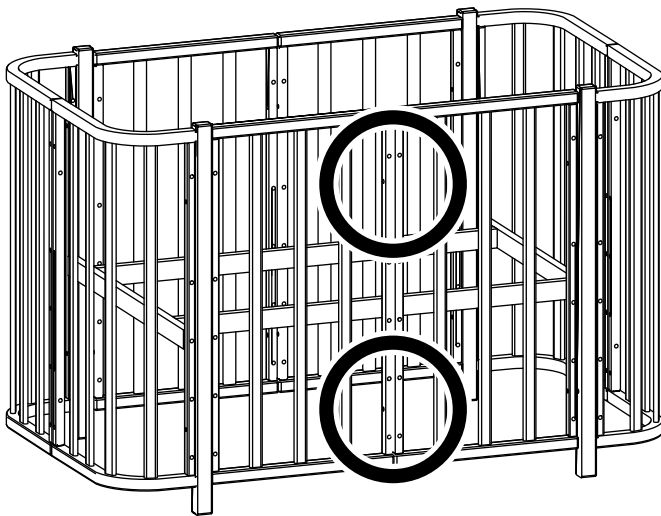
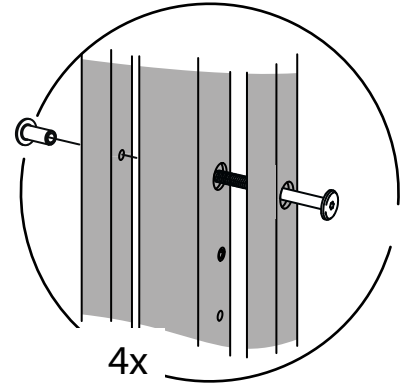
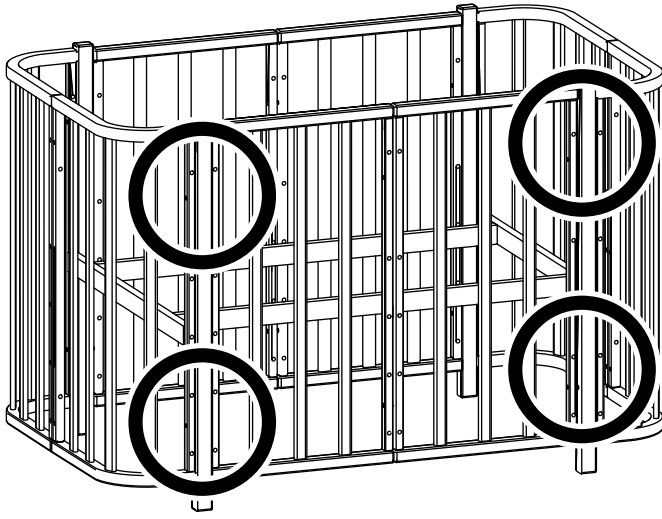
Для данной трансформации использование колёс запрещено



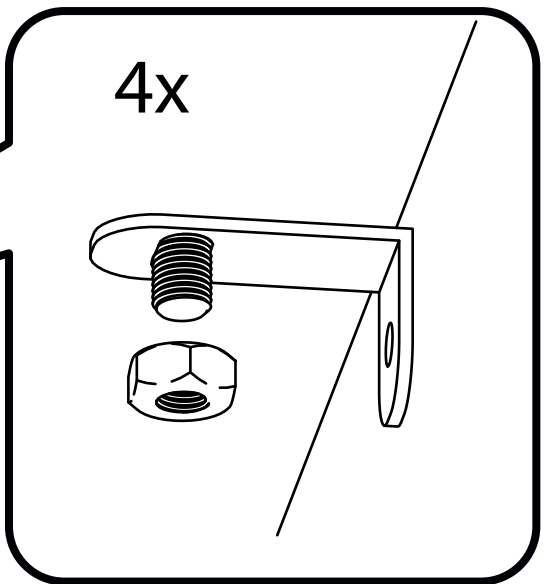
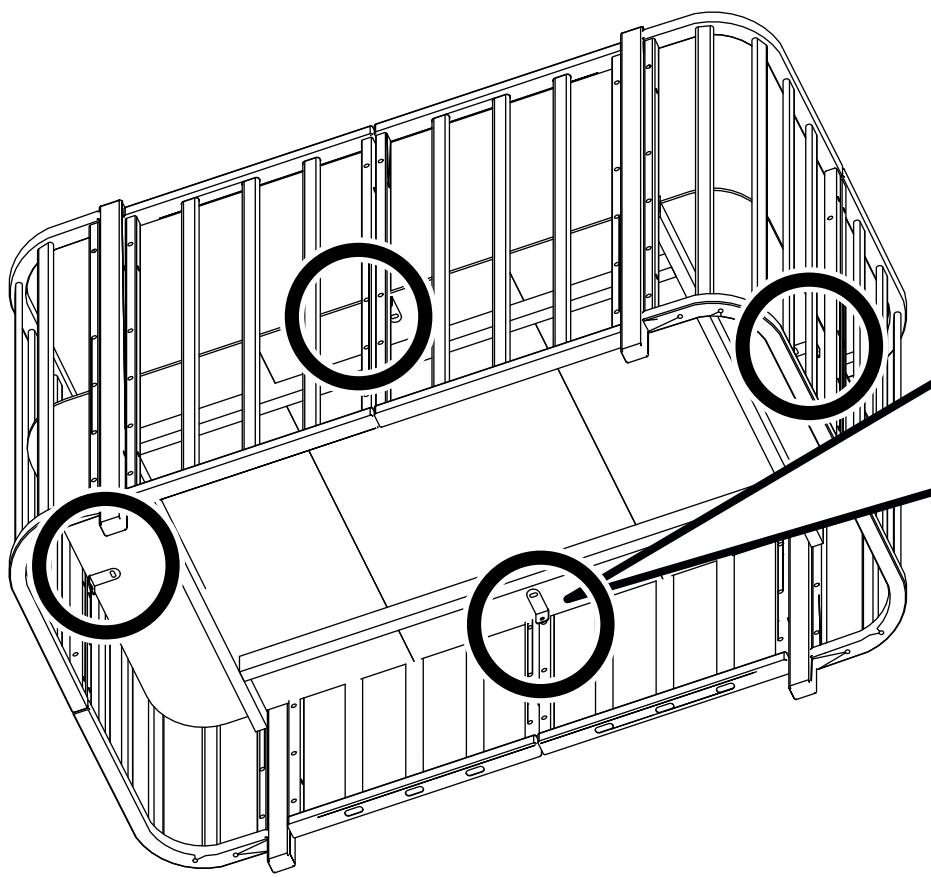
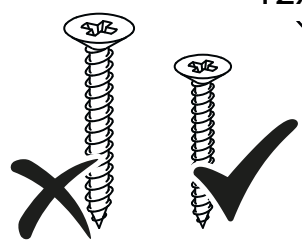
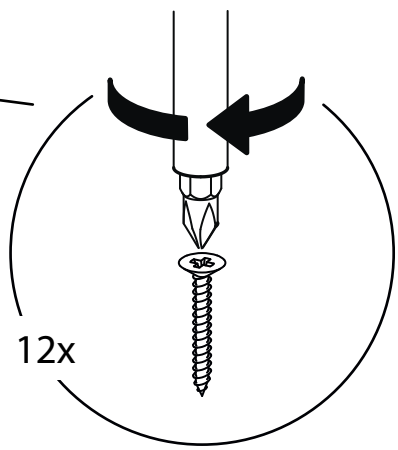
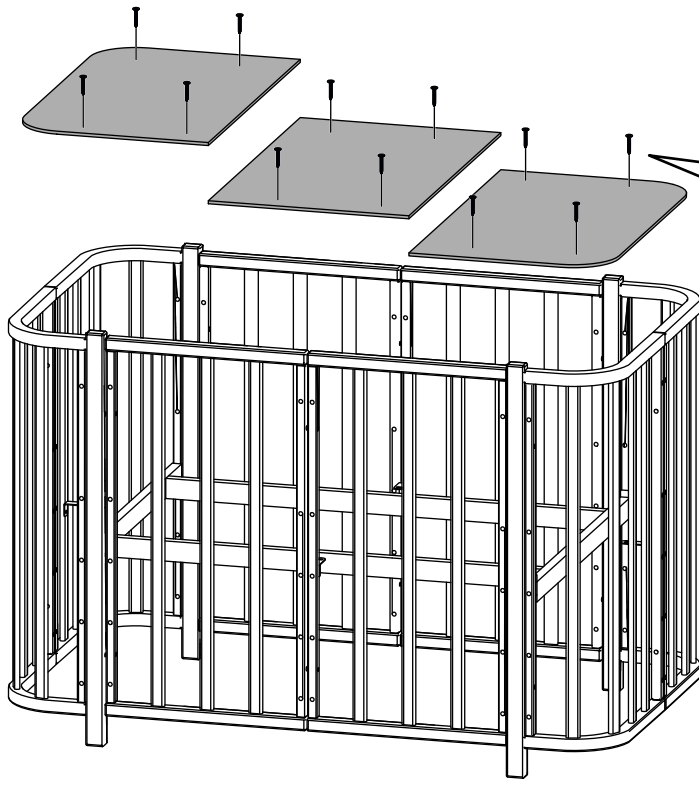


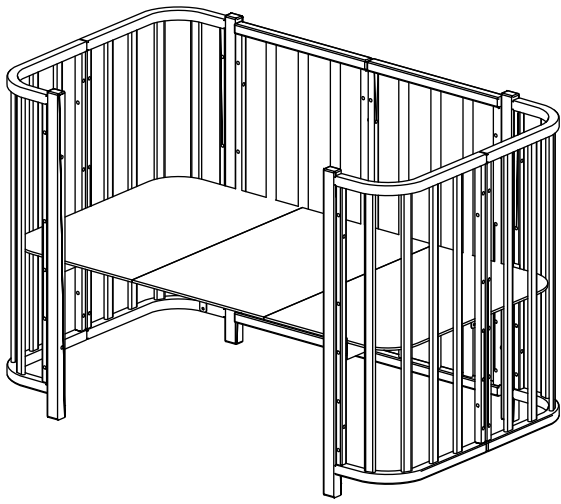




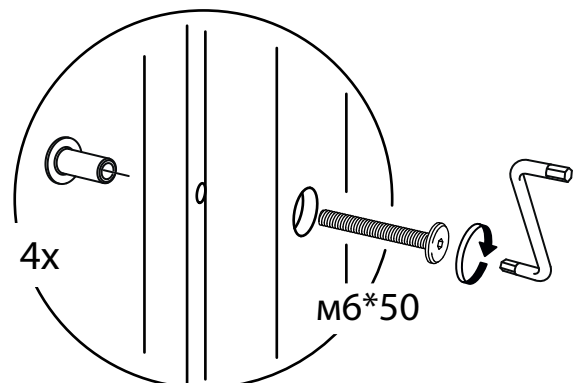
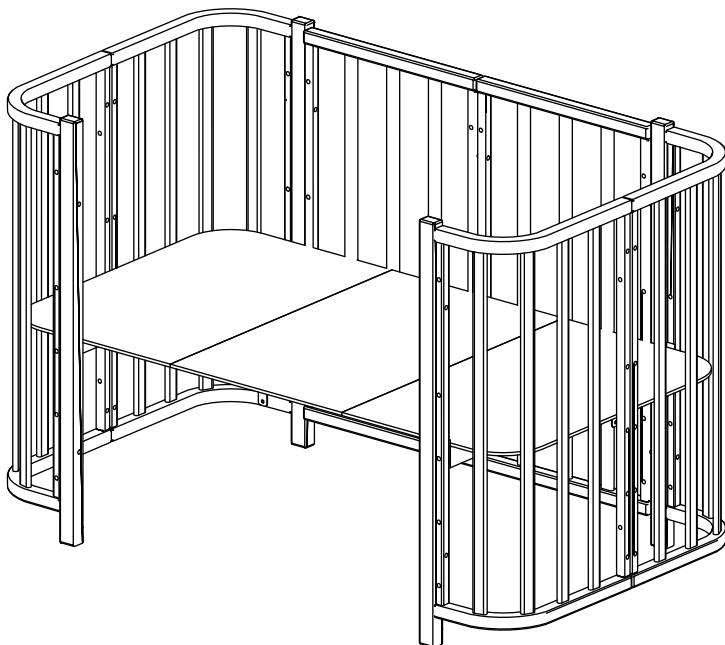
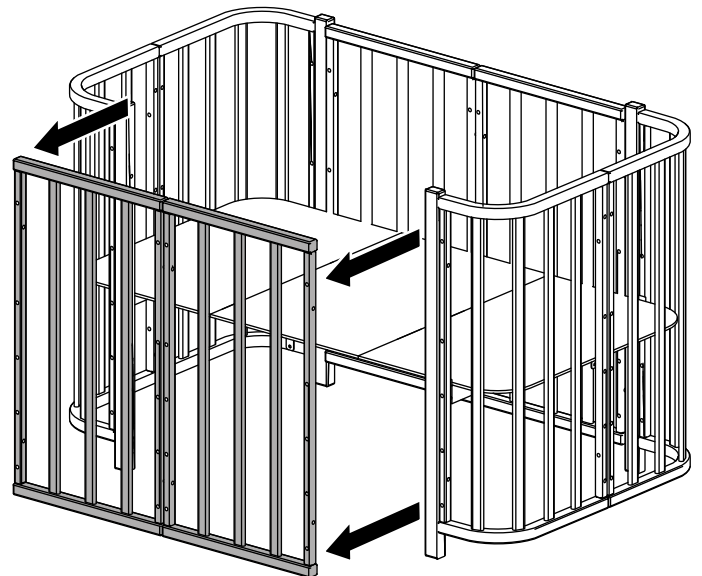
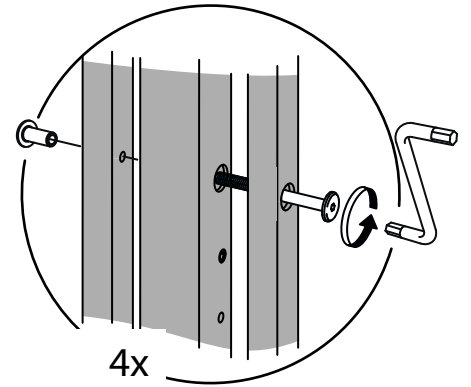
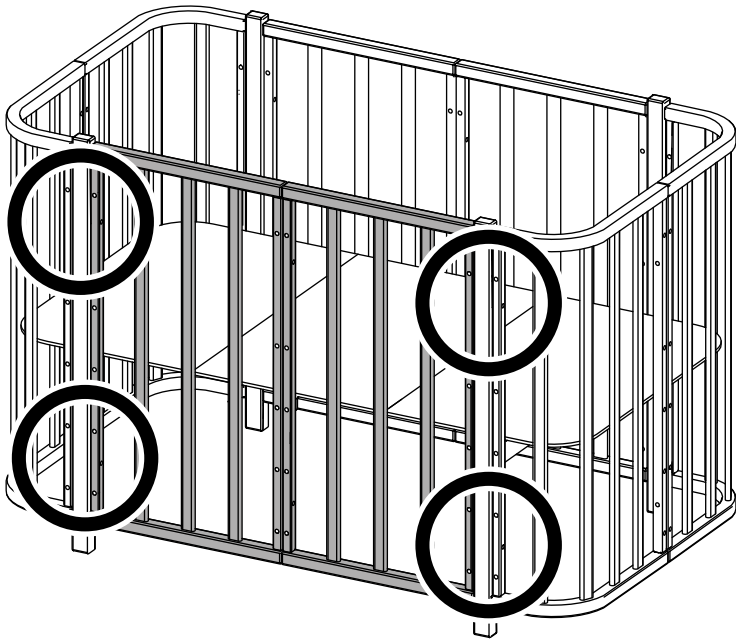








**Внимание**  
Для данной трансформации использование колёс запрещено



## **ГАРАНТИЯ**

Поздравляем с покупкой детской кроватки! Это прекрасный выбор, который обеспечит комфортный сон вашему ребенку.

Чтобы кровать прослужила долго и была безопасной для ребенка, соблюдайте следующие инструкции.

**Сборка:**

Внимательно изучите инструкцию и придерживайтесь ее при сборке. Сохраните инструкцию и ключ для сборки — они пригодятся в дальнейшем.

Собирайте кроватку на ровной и устойчивой поверхности, предварительно простелив пол тканью или пленкой, чтобы не поцарапать изделие.

Соберите детали по инструкции, не затягивая винты полностью. После полной сборки затяните крепления и винты до упора.

Через 15–20 дней подтяните все винты. Крепежная фурнитура немного ослабевает в процессе эксплуатации и при необходимости ее нужно подтягивать.

### **Правила эксплуатации детской мебели из массива дерева:**

Используйте изделие по его функциональному назначению.

Размещайте мебель в теплых, сухих помещениях с температурой воздуха от +10 °С до +40 °С и относительной влажностью не выше 60 %.

Если при распаковке мебели ощущается запах лакокрасочного покрытия, проветрите изделие в течение нескольких дней.

Незначительные углубления на поверхности мебели (глубиной не более 1 мм и шириной не более 1,5–2 мм) считаются нормой согласно ГОСТ 16371-2014 и не являются основанием для рекламации.

Не располагайте мебель из дерева у отопительных приборов и других источников тепла (минимальное расстояние — 1 м), а также под прямыми солнечными лучами. Ультрафиолет влияет на цвет покрытия.

Оберегайте поверхность мебели от попадания влаги и агрессивных жидкостей: спирта, ацетона, бензина и пр.

Также оберегайте поверхность и конструктивные элементы от механических повреждений: воздействия твердых предметов, абразивных порошков, чрезмерных физических нагрузок.

Ухаживайте за мебелью с помощью специальных чистящих и полирующих средств. Пыль удаляйте чистой, сухой, мягкой тканью.

### **Правила пользования детской кроваткой:**

Установите кроватку вдали от опасных для ребенка вещей: электроприборов, острых и мелких предметов, лекарств, парфюмерии и пр. Не оставляйте в кроватке и рядом с ней предметы, которые могут послужить ребенку опорой или нанести ему травму.

Не оставляйте младенца в кроватке без присмотра! Убедитесь, что расстояние между верхними краями матраса и колыбели составляет не меньше 20 см.

Устанавливайте дно кроватки на уровень, соответствующий росту ребенка.

Когда малыш начнет самостоятельно забираться в кроватку и вылезать из нее, демонтируйте колеса во избежание травм.

Не ставьте кроватку вблизи открытого огня или источников интенсивного тепла — это может привести к возгоранию.

Не используйте кровать при повреждении или утере каких-либо деталей.

#### **Гарантия на мебель:**

Гарантийный срок —12 месяцев со дня получения заказа при соблюдении правил эксплуатации.

Срок службы детской кровати - 3 года

Покупатель имеет право предъявить претензию согласно действующему законодательству о защите прав потребителей (возможны отличия в законодательстве в зависимости от страны).

Гарантийные обязательства выполняются при предъявлении гарантийного талона, а также изделия или его отдельных элементов. Требования по гарантии предъявляются продавцу изделия.

Гарантия предоставляется, если изделие используется только по назначению и имеет первоначальное состояние, при условии, что все его детали были поставлены компанией-производителем и предназначены для данного изделия.

В рамках гарантии выполняется замена либо ремонт бракованной детали или изделия целиком (на усмотрение компании). При этом компания оставляет за собой право заменить бракованные детали на аналогичные по конструкции и дизайну. Также компания имеет право заменить изделие другой моделью в случае, если на момент предъявления требований по гарантии такое изделие снято с производства.

#### **Гарантия не действует в случае, если:**

- \*Нарушены правила и условия эксплуатации мебели;
- \* Покупатель осуществлял восстановление и ремонт мебели самостоятельно;
- \* Мебель повреждена под воздействием домашних животных, огня, воды или других жидкостей; в результате стихийного бедствия; имеет признаки небрежного использования;
- \* Покупатель заменял конструкции изделия или комплектующие самостоятельно;
- \* Истек гарантийный срок.

ООО «Югмебель»

352750, Россия, Краснодарский край, ст. Брюховецкая,

Привокзальная пл., д. 3

По вопросам обращаться [dreamababy@mail.ru](mailto:dreamababy@mail.ru)

[WWW.DREAMABABYBED.RU](http://WWW.DREAMABABYBED.RU)

8-800-2000-978